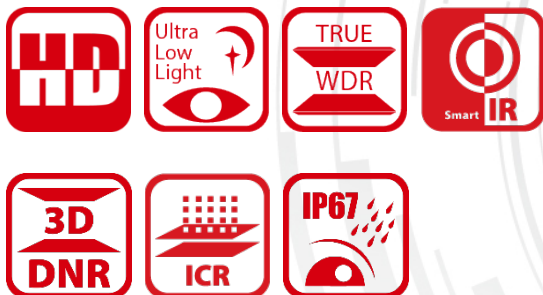


## DS-2CE16D8T-IT5F 2 MP Ultra-Low Light Bullet Camera



### 主要特色

- 2 百萬畫素高效能 CMOS
- 超低照度
- 1920 × 1080 解析度
- 3.6、6.0、8.0、12mm 定焦鏡頭
- 130 dB 真實寬動態、3D 數位降噪
- EXIR 2.0、智慧紅外線、紅外線距離：80 公尺
- 4 合 1 影像輸出 (可切換 TVI / AHD / CVI / CVBS)
- IP67 防水等級
- 同軸傳輸訊號 (HIKVISION-C)



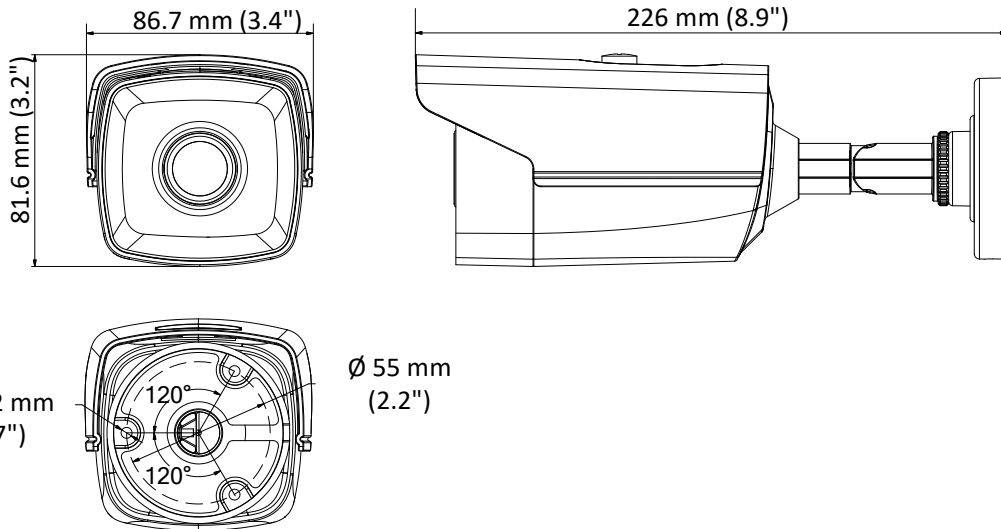
## 產品規格

攝影機	
感光元件	2M progressive scan CMOS
訊號制式	PAL / NTSC
解析度	1920 (H) × 1080 (V)
影像張數	1080P @ 30fps
最低照度	彩色: 0.003 Lux @ (F1.2, 自動增益開啟), 紅外線啟用; 0 Lux
慢速快門	1/30 ~ 1/50, 000 秒
鏡頭	3.6、6.0、8.0、12 mm 定焦鏡頭
水平視角	79.1° (3.6mm)、50.2° (6.0mm)、38.7° (8.0mm)、24.2° (12mm)
鏡頭安裝	M12
日夜切換	紅外線濾光片自動切換
寬動態	≥ 130 dB
角度調整	水平: 0° ~ 360°、垂直: 0° ~ 180°、翻轉: 0° ~ 360°
選單	
影像模式	標準 / 鮮豔
自動增益	支援
日夜切換	自動 / 彩色 / 黑白
白平衡	自動 / 手動
自動曝光模式	寬動態 / 背光補償 / 強光抑制 / 全局
隱私遮罩	最多設定 4 個區域
位移偵測	最多設定 4 個區域
降噪	3D / 2D
語系	英文 / 繁中
功能	明亮度、銳利度、鏡像、智慧紅外線、強光抑制
介面	
影像輸出	可切換 TVI / AHD / CVI / CVBS
其他	
工作溫度 / 濕度	濕度: -40 °C ~ 60 °C (-40 °F ~ 140 °F), 濕度: 90% 以下
電源	12 VDC ±25% *建議您使用獨立電源供應器為攝影機供電
耗電量	最大 5.2 W
防水等級	IP67
材質	金屬
紅外線距離	80 公尺
通訊方式	同軸傳輸訊號, 通訊協定: HIKVISION-C (TVI 輸出)
外型尺寸	81.6 mm × 86.7 mm × 226 mm (3.2" × 3.4" × 8.9")
重量	約 560 g (1.23 lb.)

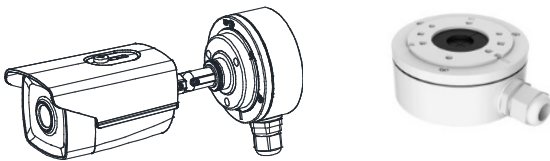
**產品型號**

DS-2CE16D8T-IT5F

**外型尺寸**

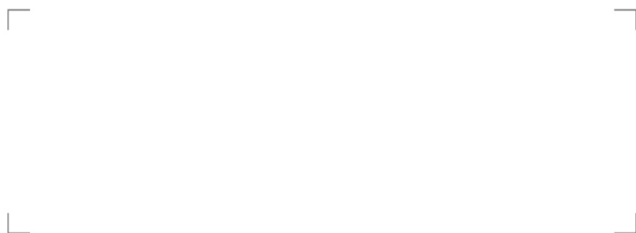


**配件**



DS-1280ZJ-XS Junction Box

Distributed by



**HIKVISION**

**Headquarters**

No.555 Qianmo Road, Binjiang District,  
Hangzhou 310051, China  
T +86-571-8807-5998  
overseasbusiness@hikvision.com

**Hikvision USA**  
T +1-909-895-0400  
sales.usa@hikvision.com

**Hikvision Europe**  
T +31-23-55-42-770  
info.eu@hikvision.com

**Hikvision Middle East**  
T +971-4-8816086  
salesme@hikvision.com

**Hikvision Russia**  
T +7-495-669-67-99  
saleru@hikvision.com

**Hikvision India**  
T +91-22-28469900  
sales@pramahikvision.com

**Hikvision Italy**  
T +39-0438-6902  
info.it@hikvision.com

**Hikvision France**  
T +33(0)1-85-330-450  
info.fr@hikvision.com

**Hikvision Spain**  
T +34-91-737-16-55  
info.es@hikvision.com

**Hikvision Poland**  
T +48-22-460-01-50  
poland@hikvision.com

**Hikvision UK**  
T +01628-902140  
support.uk@hikvision.com

**Hikvision Singapore**  
T +65-6684-4718  
sg@hikvision.com

**Hikvision Oceania**  
T +61-2-8599-4233  
salesau@hikvision.com

**Hikvision Canada**  
T +1-909-895-0400  
sales.usa@hikvision.com

**Hikvision Korea**  
T +82-31-731-8841  
sales.korea@hikvision.com

**Hikvision Brazil**  
T +55 11 3318-0050  
Latam.support@hikvision.com

**Hikvision Africa**  
T +27 (0) 0351172  
sale.africa@hikvision.com

**Hikvision Hong Kong**  
T +852-2151-1761